



Предприятие ООО "СПК-Вятка" сайт: www.spk-vyatka.ru
 613040 г. Кирово-Чепецк, Кировская обл., пр.Мира , д.18, офис 18
 т/ф. 8-83361-4-11-11, +7-912-700-34-87 E-mail: zakaz@spk-vyatka.ru

**Ремкомплекты, детали, уплотнения для клапанов седельных пневмоуправляемых
 ИУБП(-М,-НЖ,-К,-Е).493216.001 Ду50 Ру6, КР-ЭП Ду50 Ру6, ИУБП-М.00.1960.0480 Ду80**

ПРАЙС-ЛИСТ с 9 января 2019г.

Поз. на рис	Наименование уплотнения, детали, ремкомплекта	Кол-во в ремкомплекте	Материал уплотнений	Цена с НДС 20%, руб. за шт., комплект		
				Ду50	Ду80	
16	Кольцо шайбы затвора ИУБП(-М,-К,-Е)	1 шт.	резина ИР171, EPDM	21.60		
	Кольцо шайбы затвора ИУБП(-М,-К,-Е)-С (или -П)		силикон или пентасил	67.20		
	Кольцо шайбы затвора ИУБП(-М,-К,-Е)-Ф		фторопласт	96.00		
14	Кольцо сальникового узла ИУБП(-М,-К,-Е)	3 шт.	резина ИР171, EPDM	21.60		
	Кольцо сальникового узла ИУБП(-М,-К,-Е)-С (или -П)		силикон или пентасил	67.20		
12	Кольцо штока привода ИУБП-50(-80)	2 шт.	резина МБС	21.6	32.4	
13	Кольцо поршня привода ИУБП-50(-80)	-М -2шт., -К, -Е -1шт.	резина МБС	43.2	82.8	
5	Кольцо фланца привода ИУБП-Е(-К)-50	1 шт.	резина МБС	43.2	-	
32	Кольцо крышки сигнализатора ИУБП	-	резина МБС	21.6		
24	Прокладка муфты ИУБП-М(-К)-50(-80)	4 шт. кроме исполнения -S (под сварку)	резина ИР171, EPDM	56.40	82.8	
	Прокладка муфты ИУБП-М(-К)-50(-80)-С (или -П)		силикон или пентасил	92.40	133.2	
	Прокладка муфты ИУБП-М(-К)-50(-80)-Ф		фторопласт	252.00	352.8	
	Прокладка муфты ИУБП-Е-50		резина ИР171, EPDM	44.40	-	
	Прокладка муфты ИУБП-Е-50-С (или -П)		силикон или пентасил	276.00	-	
	Прокладка муфты ИУБП-Е-50-Ф		фторопласт Ф-4	252.00	-	
15	Прокладка корпуса ИУБП(-М,-К,-Е)-50(-80)	2 шт.	резина ИР171, EPDM	43.20	135	
	Прокладка корпуса ИУБП(-М,-К,-Е)-50(-80)-С (или -П)		силикон или пентасил	128.40	192.6	
	Прокладка корпуса ИУБП(-М,-К,-Е)-50(-80)-Ф		фторопласт	180.00	415.8	
8	Уплотнение затвора ИУБП(-М,-К,-Е)-50(-80)	2 шт.	резина ИР171, EPDM	128.40	167.4	
	Уплотнение затвора ИУБП(-М,-К,-Е)-50(-80)-С (или -П)		силикон или пентасил	229.20	343.8	
	Уплотнение затвора ИУБП(-М,-К,-Е)-50(-80)-Ф		фторопласт	276.00	441	
47	Кольцо пылезащитное ИУБП(-М)	-М 1 шт.	резина	12		
46	Манжета штока ИУБП(-М)	Для клапана ИУБП-М с сальниковым узлом старой конструкции	-М 1 шт.	резина EPDM, нж.сталь	244.80	
	Манжета штока ИУБП(-М)-С (или -П)			силикон, пентасил, нж ст.	492.00	
	Манжета штока ИУБП(-М,-К)-Ф комплект шевронных колец 4шт.			фторопласт	420.00	
	Ремкомплект ИУБП-50(-80)	Для клапана ИУБП-М(-К) с СУ старой конструкции с манжетой	↑ состав ремкомп- лекта	резина ИР171, EPDM	1041.60	1509.60
	Ремкомплект ИУБП-50(-80)-С (или -П)			силикон или пентасил, кроме п.12,13 - резина	1987.20	2608.80
	Ремкомплект ИУБП-50(-80)-Ф			фторопласт, кроме п. 12, 13,14 - резина	2577.60	3883.20
	Ремкомплект ИУБП-К-50	Для клапана ИУБП-К с СУ новой конструкции без манжеты		резина ИР171, EPDM	736.80	-
	Ремкомплект ИУБП-К-50-S для клапанов под приварку (-S)			резина ИР171, EPDM	559.20	-
	Ремкомплект ИУБП-К-50-С (или П)			силикон или пентасил, кроме п.5,12,13 -резина	2217.60	-
	Ремкомплект ИУБП-Е-50	Для клапана ИУБП-Е с СУ новой конструкции без манжеты		резина ИР171, EPDM	736.80	-
	Ремкомплект ИУБП-Е-50-S для клапанов под приварку (-S)			резина ИР171, EPDM	559.20	-
Ремкомплект ИУБП-Е-50-С (или П)	силикон или пентасил, кроме п.5,12,13 -резина		2217.60	-		

Детали клапанов ИУБП, КР-ЭП					
Поз. на рис.	Наименование детали, обозначение, исполнение	Материал детали	Ду50		Ду80
			S-S	M-M	
1	Привод ИУБП-К-50-8(-6)(НЗ или НО) пневматический самовозвратный с фитингом 8 (6)мм и глушителем, совместим с клапанами ИУБП-К, -М(НЖ)	AISI 430, 20X13, 12X18H10T	8920.00		-
1	Привод ИУБП-Е-50-8(-6)(НЗ или НО) пневматический самовозвратный с фитингом 8 (6)мм и глушителем, НЕ совместим с клапанами ИУБП-К, -М(НЖ)	AISI 430, 20X13, 12X18H10T	8920.00		-
2, 3	Корпус ИУБП(-М, -К)-02-50 (верхний), -20-50 (нижний)	AISI 304, 12X18H10T		5532.00	заказ
2, 3	Корпус ИУБП-Е-02-50 (верхний), -20-50 (нижний)			5532.00	-
2, 3	Корпус ИУБП(-М, -К, -Е)-02-50-S (верхний), -20-50-S (нижний)		3673.20		заказ
3	Корпус ИУБП(-М, -К)-03-50 (верхний), -22-50 (нижний)			4182.00	заказ
3	Корпус ИУБП-Е-03-50 (верхний), -22-50 (нижний)			4182.00	-
3	Корпус ИУБП(-М, -К, -Е)-03-50-S (верхний), -22-50S (нижний)		3252.00		заказ
2	Корпус ИУБП(-М, -К)-04-50 (нижний)			6460.80	заказ
2	Корпус ИУБП-Е-04-50 (нижний)			6460.80	заказ
2	Корпус ИУБП(-М, -К, -Е)-04-50-S (нижний)		3673.20		заказ
2	Корпус ИУБП(-М, -К)-05-50 (нижний)			5110.80	заказ
2	Корпус ИУБП-Е-05-50 (нижний)			5110.80	заказ
2	Корпус ИУБП(-М, -К, -Е)-05-50-S (нижний)		3252.00		заказ
6	Фитинг цанговый ИУБП-8 (-6) трубка 8(6)мм НР-G1/8" привод ИУБП-К, -Е		Латунь	136.80	
6	Фитинг цанговый ИУБП-8 (-6) трубка 8(6)мм ВР-M12x1,25 привод ИУБП-М	Латунь	99.60		
7	Пружина ИУБП-М привода ИУБП-М Ду50 8x66x135мм; Ду80 10x72x260мм	60С2А покрытие Ц9хр	656.40	1735.20	
7	Пружина ИУБП-Е привода ИУБП-К, -Е размер 8x66x99мм	60С2А покрытие Ц9хр	656.40		
11	Кольцо стопорное привода ИУБП(-М, -К, -Е)-50(-80)	Сталь НЖ	123.60	260.40	
18	Хомут стяжки корпусов ИУБП-50 (комплект 2шт. без крепежа)	AISI 430	452.40		
20,21	Стопор с шайбой фиксации ИУБП штоков затвора и привода комплект	AISI 430, полиацетал	334.80		
28	Сальниковый узел ИУБП(-М, -К, -Е)-Н-50 новой конструкции. Не используется нажимная гайка и манжета! Без уплотняющих колец п.14	AISI 304, 12X18H10T	2106.00	--	
29	Шток затвора ИУБП(-М, -К)-К-03-50 L=217мм	AISI 304, 12X18H10T	1363.20	заказ	
29	Шток затвора ИУБП-Е-03-50 L=202мм	AISI 304, 12X18H10T	1363.20	--	
29	Шток затвора ИУБП(-М, -К)-К-05-50 L=127мм	AISI 304, 12X18H10T	1363.20	заказ	
29	Шток затвора ИУБП(-М, -К)-К-05-50-14X17H2 L=127мм	14X17H2	928.80	--	
29	Шток затвора ИУБП-Е-05-50 L=112мм	AISI 304, 12X18H10T	1363.20	--	
29	Шток затвора ИУБП-Е-05-50-14X17H2 L=112мм	14X17H2	928.80	--	
29	Шток затвора ИУБП(-М, -К)-К-20-50 L=136мм	AISI 304, 12X18H10T	1363.20	заказ	
29	Шток затвора ИУБП-Е-20-50 L=121мм	AISI 304, 12X18H10T	1363.20	--	
29	Шток затвора ИУБП(-М, -К)-К-24-50 L=168мм	AISI 304, 12X18H10T	1363.20	заказ	
29	Шток затвора ИУБП-Е-24-50 L=153мм	AISI 304, 12X18H10T	1363.20	--	
25	Шайба затвора ИУБП(-М, -К, -Е)-50(-80) конусная (или комплект из 2-х шайб)	AISI 304, 12X18H10T	315.60	520.80	
17	Болт затвора ИУБП	A2, AISI 304, 12X18H10T	111.60		
45	Катушка затвора ИУБП-50(-80)	AISI 304, 12X18H10T	793.20	1498.80	
10,19 20,21 26,27 30,31 33,38 39- 43	Сигнализатор ИУБП-М-50-МП для клапанов серии ИУБП-М(НЖ) комплект: крышка, скоба с конечными выключателями МП (подключены к клеммнику), шпилька с шайбой для срабатывания МП, стопор с шайбой, крепёж. Возможна установка одного ВБИ-M12x65-U2131Л Сенсор Ектб в отверстие крышки снаружи вместо шпильки.	AISI 430, A2, пластик	1486.80	--	
10,19 20,21 26,27 30,31 33,38 39-	Сигнализатор ИУБП(-К, -Е)-Е-50-МП для клапанов ИУБП-К -Е комплект: крышка, скоба с конечными выключателями МП (подключены к клеммнику), шпилька с шайбой для срабатывания МП, стопор с шайбой, крепёж. Возможна установка одного ВБИ-M12x65-U2131Л Сенсор Ектб в отверстие крышки снаружи вместо шпильки.	AISI 430, A2, пластик	1486.80	--	
10,20 21,31 33,38	Комплект сигнализатора ИУБП-М-50(-80)-ВБИ комплект: крышка, скоба под установку датчиков ВБИ М8x35 2шт. НПП Индукция Челябинск, шпилька с шайбой для срабатывания ВБИ, стопор с шайбой, крепёж. Датчики в комплект не входят.	AISI 430, A2, пластик	1177.20	1416.00	
10,20 21,31 33,38	Комплект сигнализатора ИУБП(-К, -Е)-Е-50-ВБИ комплект: скоба под установку датчиков ВБИ М8x35 2шт. НПП Индукция Челябинск, шпилька с шайбой для срабатывания ВБИ, стопор с шайбой, крепёж. Датчики и крышка в комплект не входят.	AISI 430, A2, пластик	1177.20	-	
19,26 35	Крышка сигнализатора ИУБП(-М, -К, -Е)-50(80) для сигнализаторов ИУБП-М, -К, -Е с кабельным вводом и уплотнительным кольцом крышки	Полипропилен белый высокопрочный	433.20	619.20	
	Выключатель индукционный ВБИ-M12-65-U2131Л для установки на крышку 19 сверху взамен шпильки п.10 (M12x65мм, 2-х пров.схема, светодиод, кабель 2м, производство Сенсор http://sensor-com.ru Екатеринбург.	-	867.60	867.60	
27	Микровыключатель МП сигнализатора с крепежом(винты М2, шайбы 2, пластина)	пластина AISI 430, крепёж А2	120.00		

Клапан ИУБП-К.493216.001 исполнение -03 Ду50 Ру6

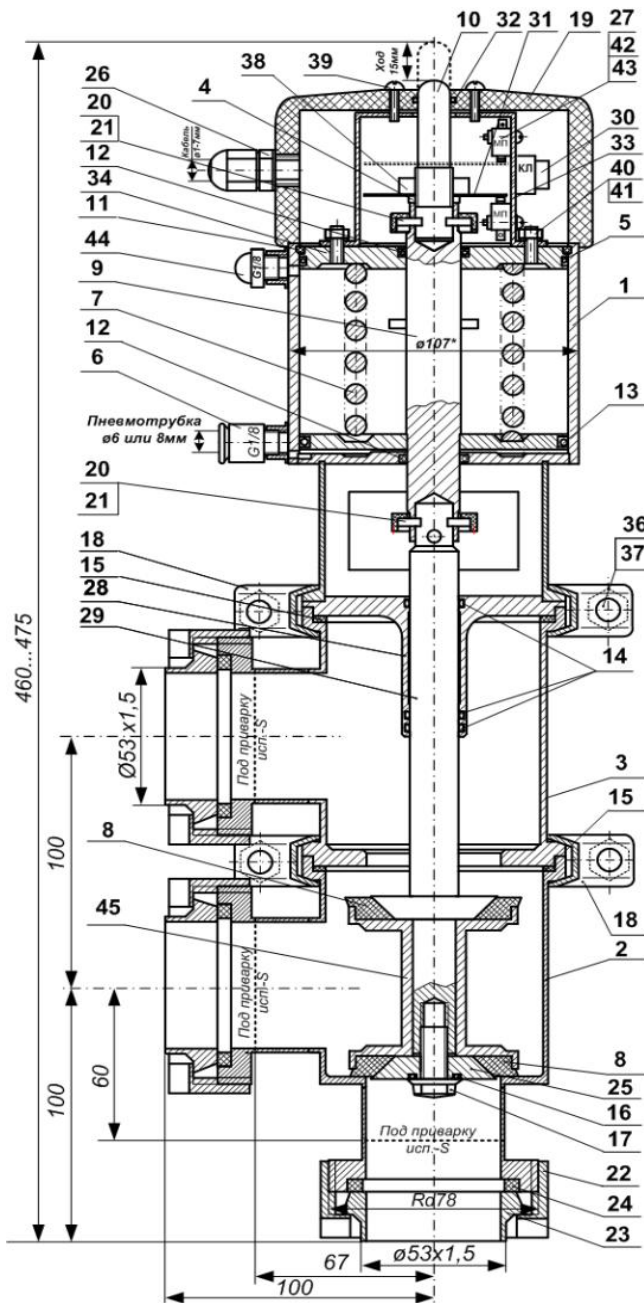
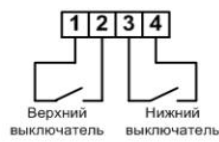


Схема соединений сигнализатора



- 1 - корпус привода ИУБП-К
- 2 - корпус ИУБП-05-50
- 3 - корпус ИУБП-03-50
- 4 - кольцо сигнализатора
- 5 - кольцо фланца привода
- 6 - фитинг цапговый, трубка 6 или 8мм
- 7 - пружина привода
- 8 - уплотнение затвора
- 9 - шток с поршнем привода
- 10 - шпилька сигнализатора
- 11 - стопорное кольцо привода
- 12 - кольцо штока привода
- 13 - кольцо поршня привода
- 14 - кольцо сальникового узла
- 15 - прокладка корпуса
- 16 - кольцо шайбы затвора
- 17 - болт затвора
- 18 - хомут стяжки корпусов
- 19 - крышка сигнализатора
- 20 - шайба фиксации стопора
- 21 - стопор штока затвора/привода
- 22 - гайка муфты
- 23 - штуцер конический муфты
- 24 - прокладка муфты
- 25 - шайба затвора
- 26 - кабельный ввод сигнализатора
- 27 - выключатель конечный
- 28 - сальниковый узел ИУБП-Н
- 29 - шток затвора ИУБП-03-50
- 30 - клеммник сигнализатора
- 31 - шайба сигнализатора
- 32 - кольцо крышки сигнализатора
- 33 - скоба сигнализатора ИУБП-К-МП
- 34 - фланец привода
- 35 -
- 36 - болт хомута
- 37 - гайка хомута
- 38 - гайка сигнализатора
- 39 - винт крышки сигнализатора
- 40 - шайба скобы сигнализатора
- 41 - гайка скобы сигнализатора
- 42 - винт конечного выключателя
- 43 - пластина конечного выключателя
- 44 - фильтр-глушитель воздуха
- 45 - катушка затвора ИУБП-03-50

ПРИМЕЧАНИЕ:

1. Сроки поставки деталей, уплотнений и ремкомплектов от 20 рабочих дней.

2. Обозначение детали клапана при заказе: наименование – исполнение-условный проход. Например: **манжета ИУБП, ремкомплект ИУБП-К-50, шток затвора ИУБП-05-50, корпус ИУБП-02-50** и т.п.

3. Детали и уплотнения клапанов можно заказать в необходимом ассортименте от 1шт.

4. Выбор материала уплотнений клапана осуществляется заказчиком на основании рекомендаций проектировщиков, технологов. Наши рекомендации по применению материалов на средах: **резина ИР171, EPDM** - нежирные среды жирн. <3,8%; **силикон** - кислые среды, **пентасил** - жирные среды жирн. >3,8%, **фторопласт** - агрессивные среды, в т.ч. пищевые.

5. В клапане ИУБП-К установлен сальниковый узел новой конструкции ИУБП-Н п.28 с тремя кольцами п.14. В клапане ИУБП-М устанавливался сальниковый узел старой конструкции с манжетой

6. Присоединение клапана к трубопроводу: **М**-
М - муфтовое,
S-S - под приварку.